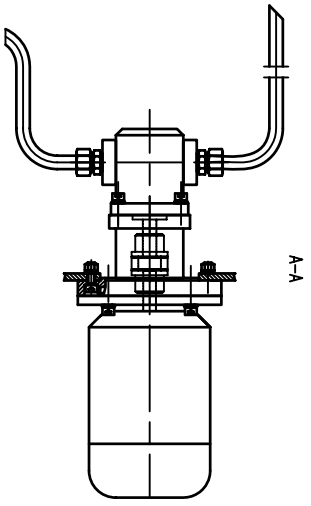
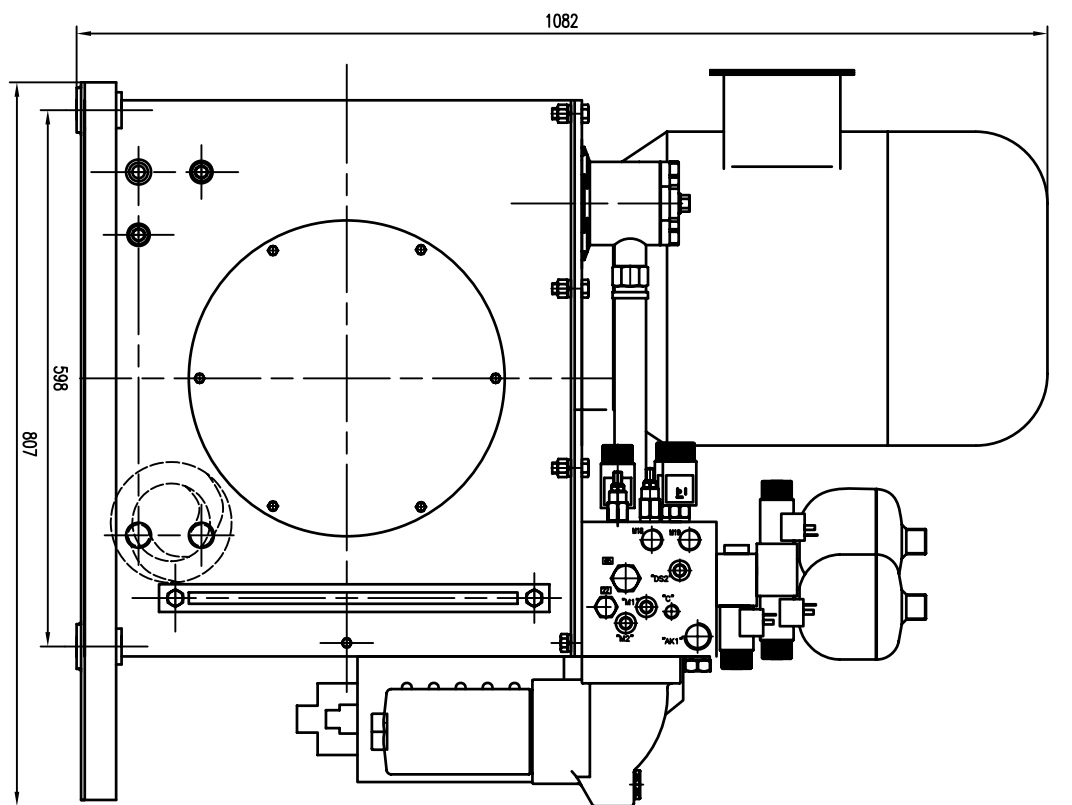
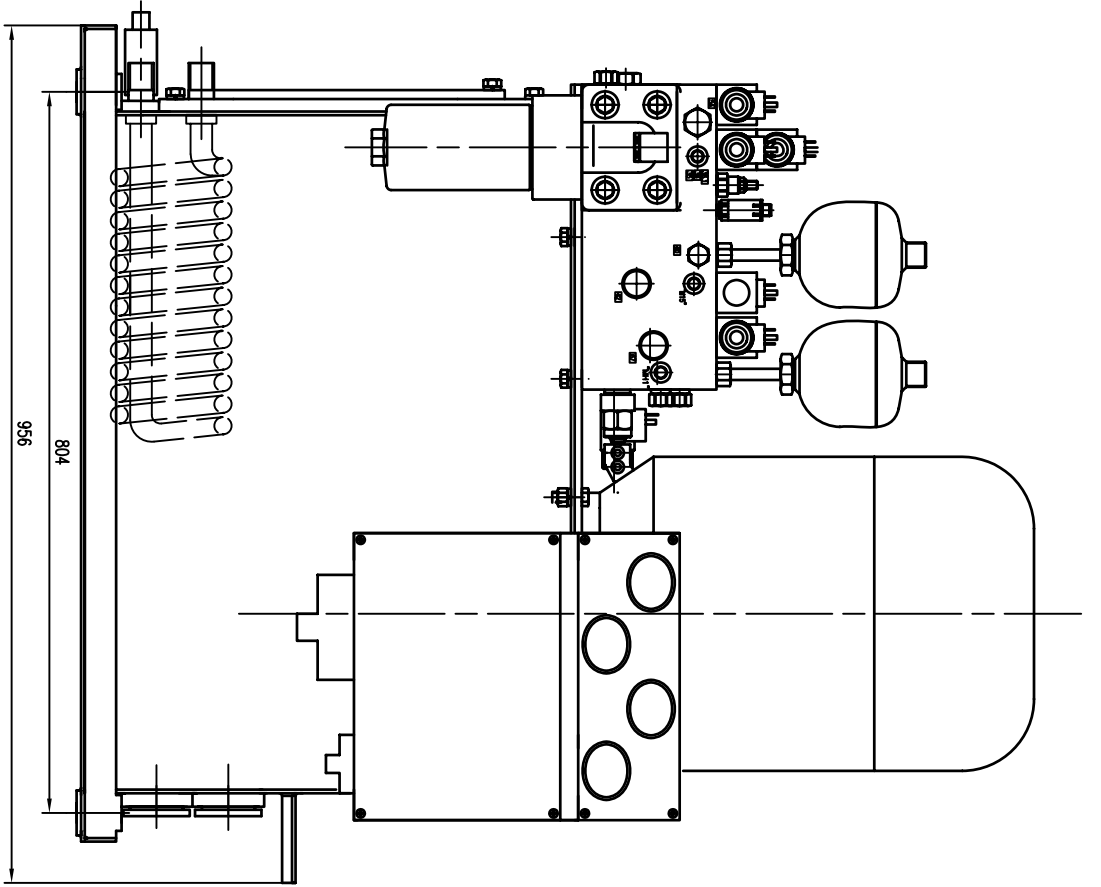
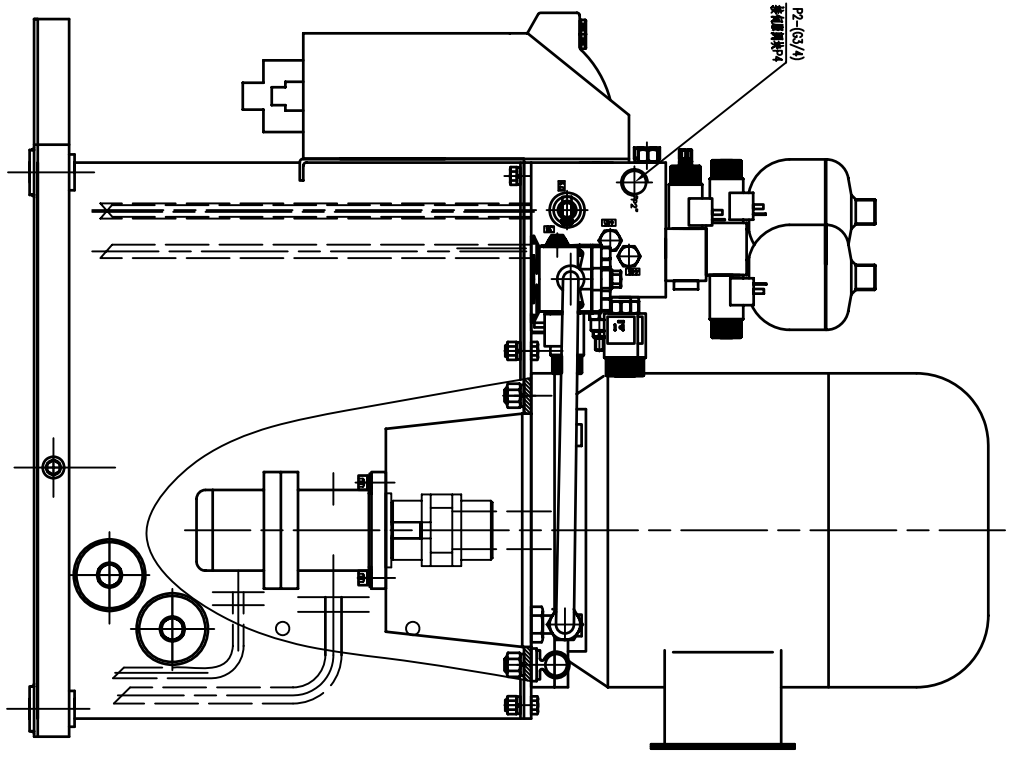
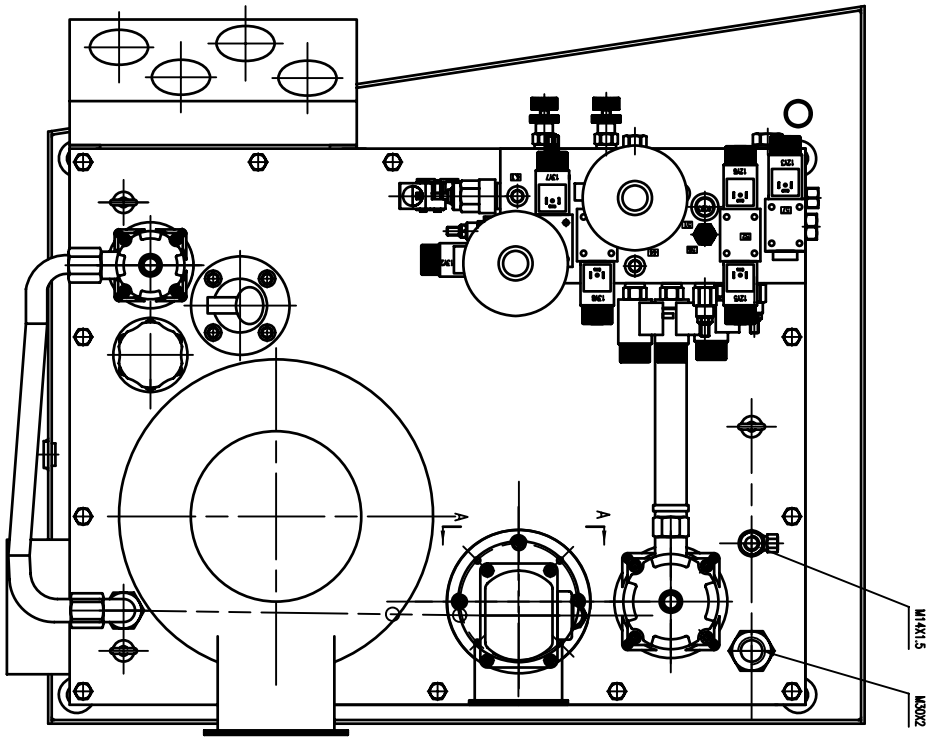
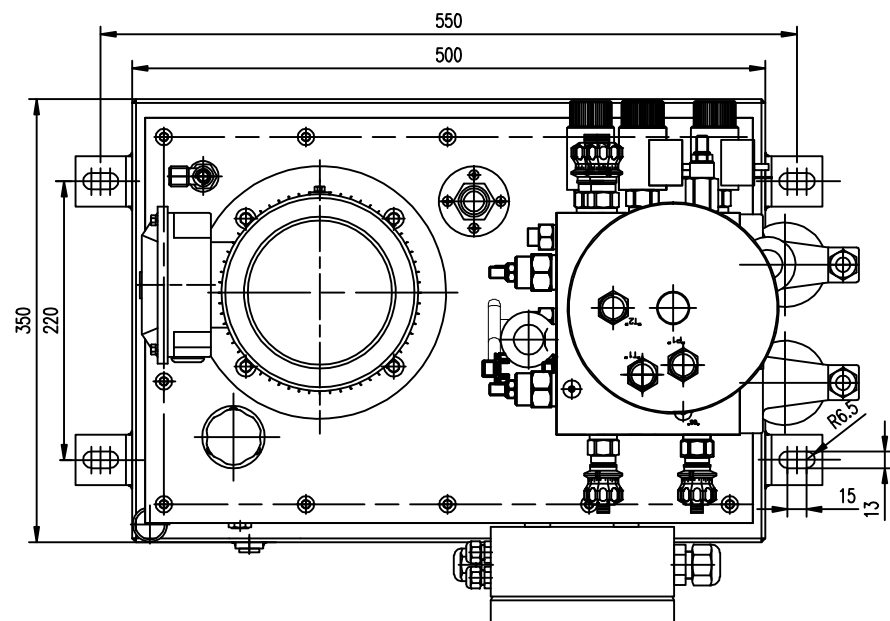
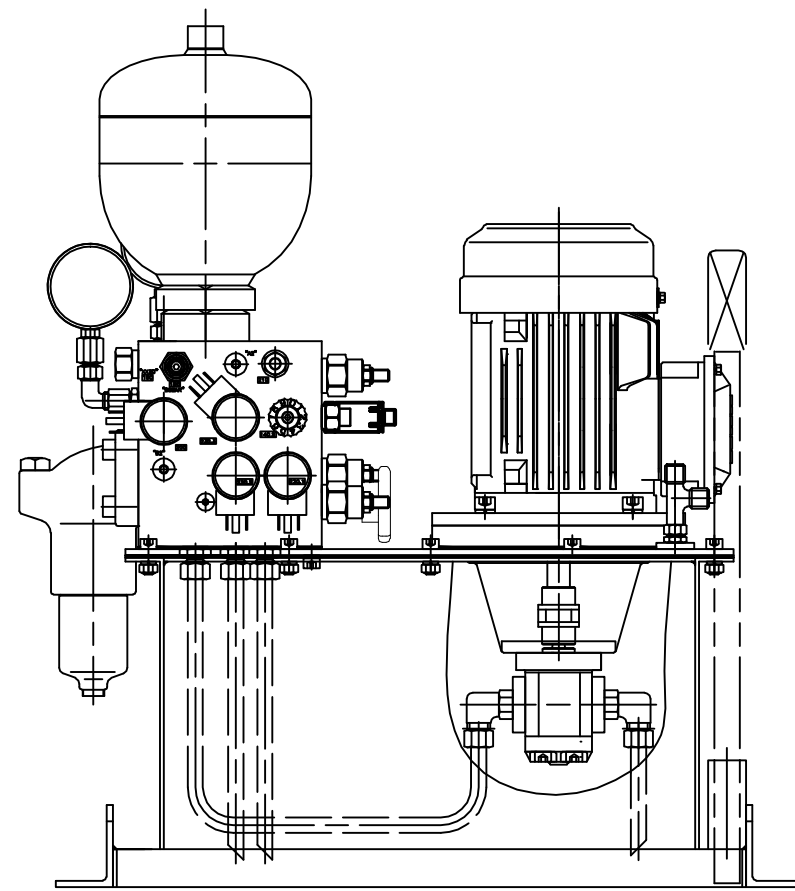
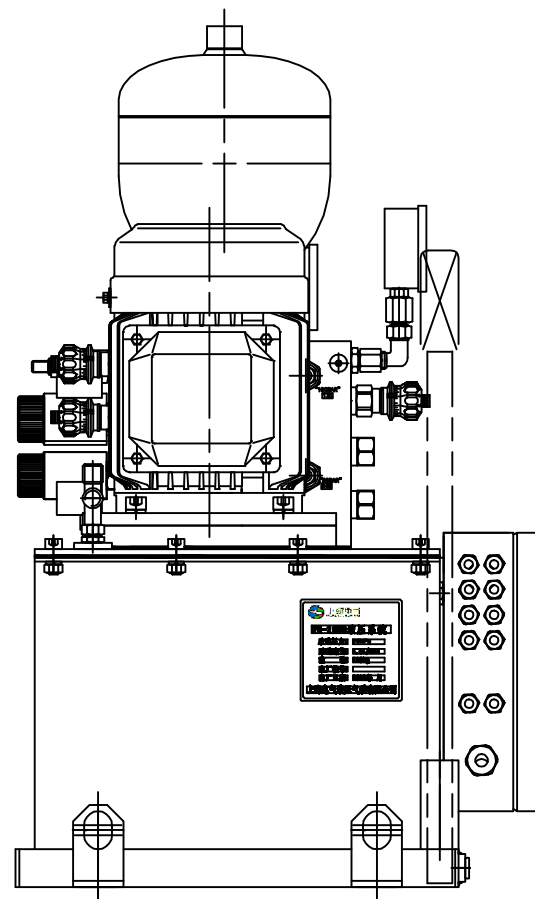
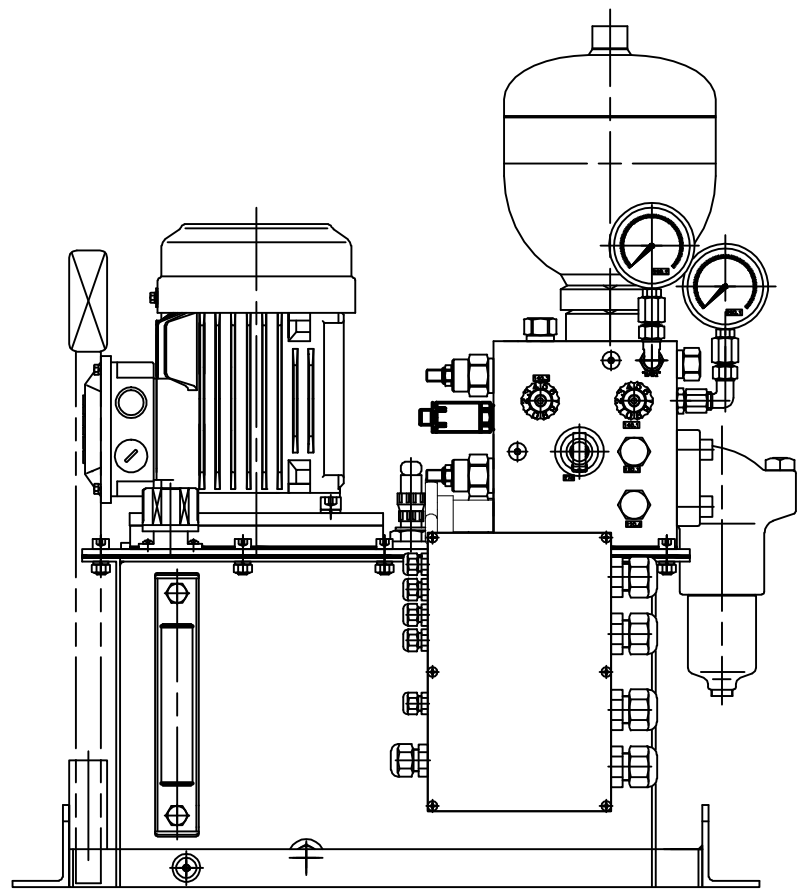


1.25MW主液压站外形图

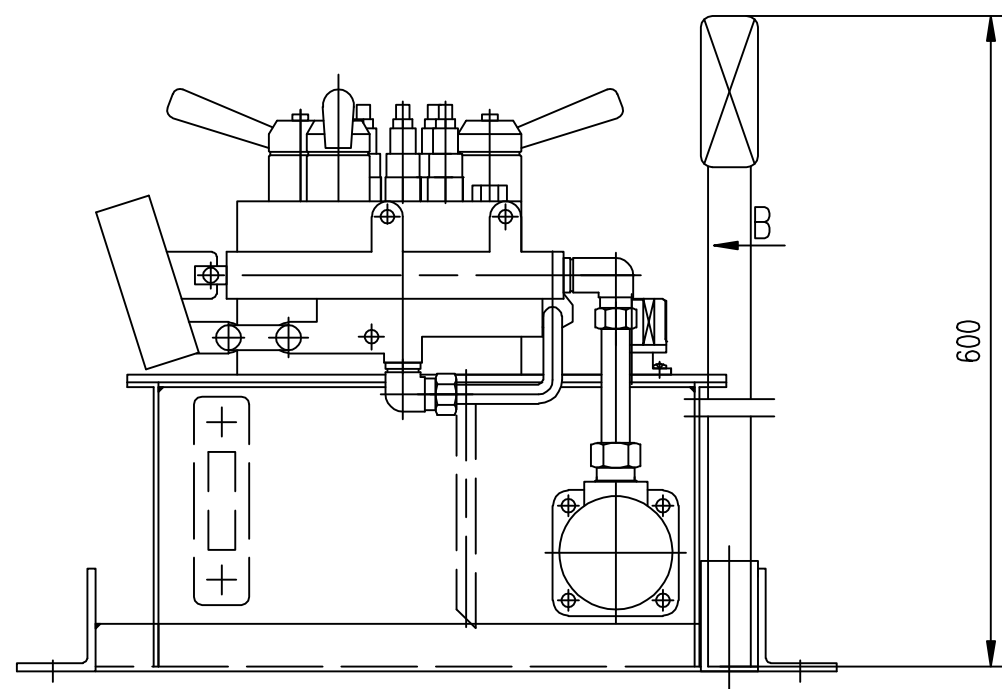


- 对外接口尺寸
- A5 B5 : M12X1.5
 - C1 P3 : M14X1.5
 - C : M16X1.5
 - A1 A2 B1 B2 M18 M19 : M24X1.5
 - P4 AK1 : M30X2

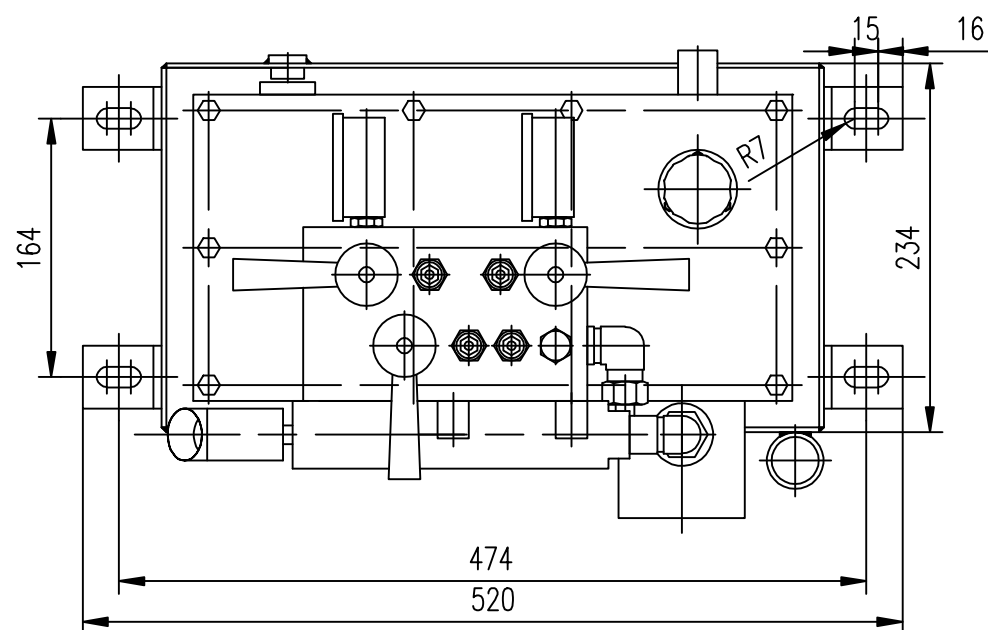
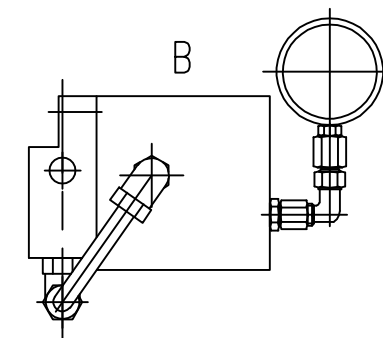
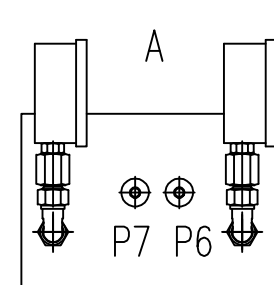
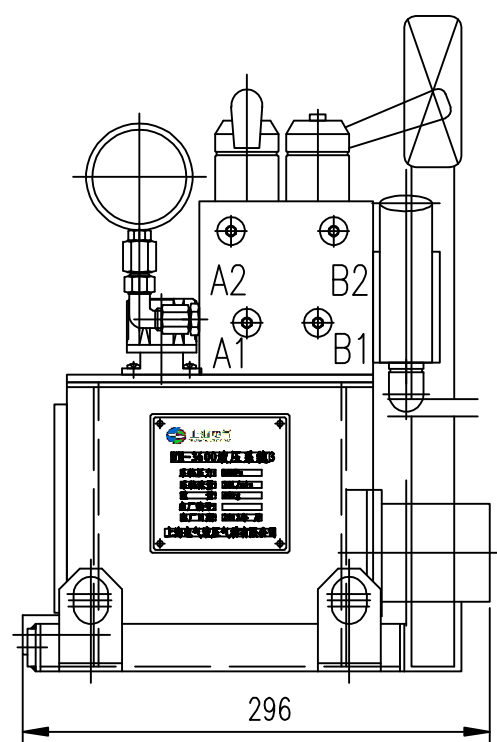
2MW系统总装



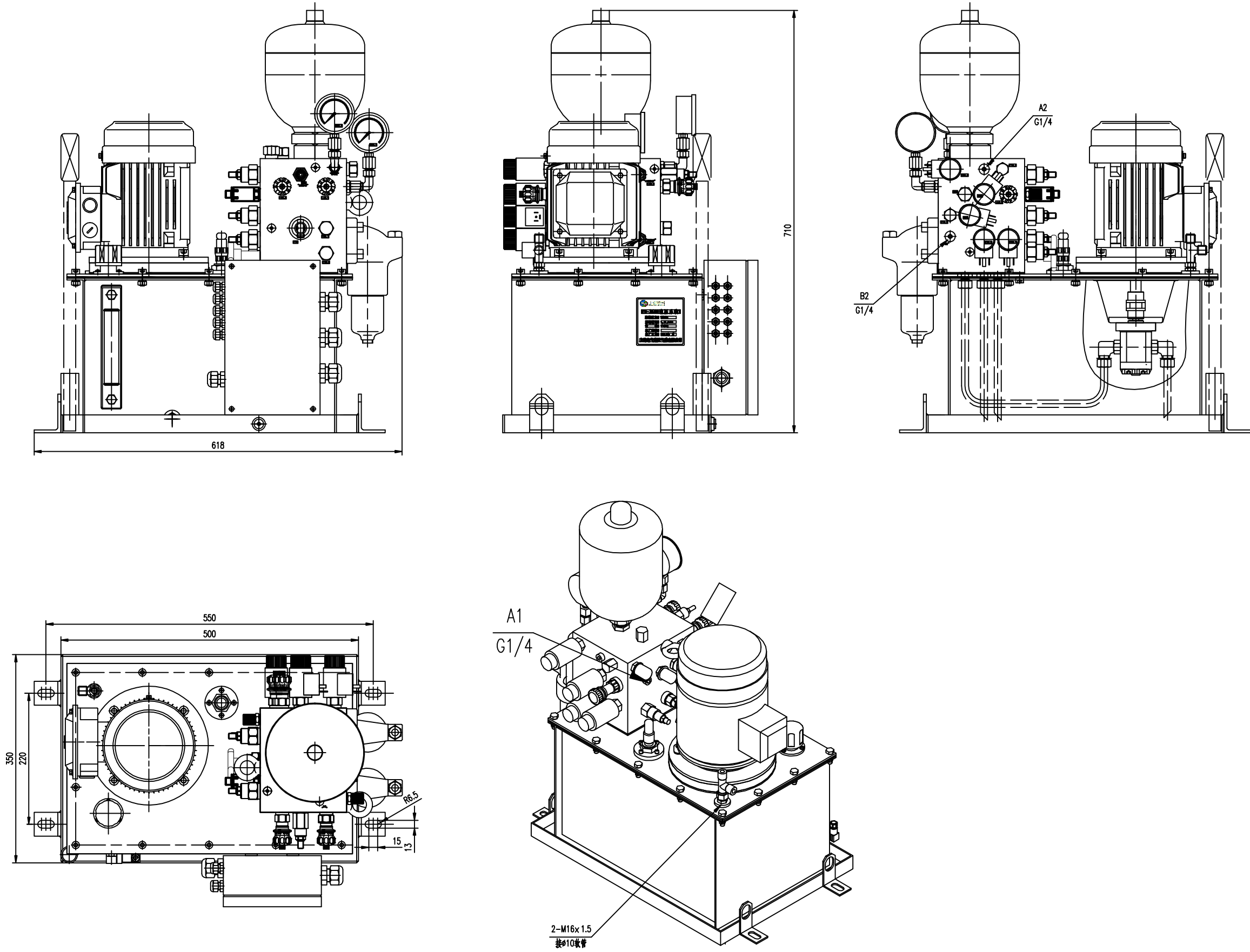
3.6MW (风轮锁定系统)



A



3.6MW外形结构图1



3.6MW外形结构图2

